

Wanderbock, Beutenständer, Beutenbock für Bienenkasten

WANDERBOCK FÜR BIENENKASTEN WA01 / WA02



Wanderbock aus Eisen, feuerverzinkt

Die Füße sind selbstnivellierend und passen sich dem unebenen Gelände an

Für den Zusammenbau oder das Verstellen ist kein Werkzeug erforderlich

Vorteile

Durch den Einsatz von Holzlatten in verschiedenen Längen und Stärken bietet der Wanderbock Platz für zwei bis sieben Magazine.

Der Standardbock WA01 wird für alle gängigen Magazine eingesetzt - für die Kleinbeuten wie Mini Swiss, Mini Plus usw. kommt der WA02 zum Einsatz.



1 Paar Wanderbockfüsse zerlegt



Beispiel

Wanderbock in schrägabfallendem Gelände

WANDERBOCKLATTEN WA11



2 Latten WA11 zu WA01 und WA02

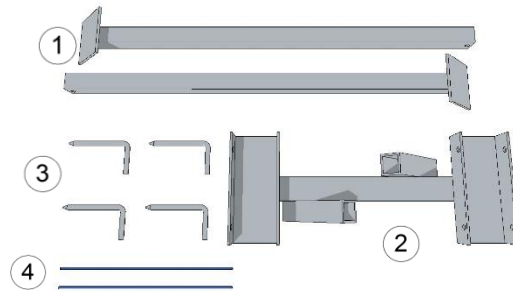
gehobelt und gebohrt

300 x 10 x 7.5 cm (bieten Platz für bis zu 5 Magazine)

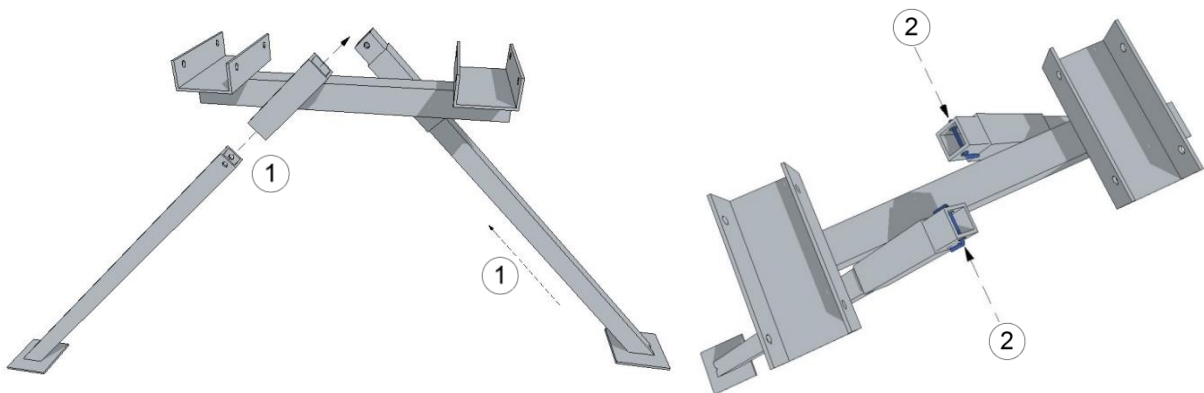
Zubehör und Montageanleitung Wanderbock

Material

- 1 Füsse 2 Stk
- 2 Gestell
- 3 Befestigungshaken 4 Stk
- 4 Draht isoliert 2 Stk

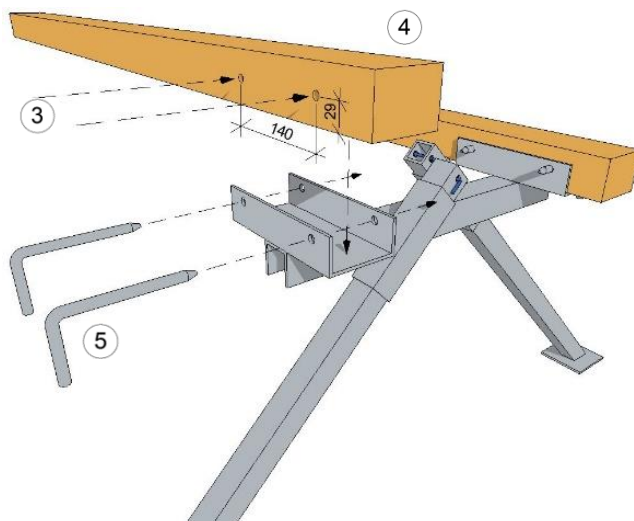


Montage



1. Füsse durch die Halterungen stossen

2. Kabel durch die Löcher am oberen Ende der Füsse ziehen, damit die Füsse beim Anheben nicht abrutschen können



3. Zwei Löcher 10 mm durch Balken Bohren im Abstand von 140 mm und 29 mm über der Unterkante des Balkens

4. Balken in die Metallhalterung legen, so dass die Löcher des Balkens, mit denjenigen der Halterung übereinstimmen

5. Befestigungshaken durch die Löcher der Halterung und des Balkens schieben

WANDERBOCK FÜR BIENENKASTEN

WA01 Wanderbock für Bienenkasten

Wanderbock für Magazinbeuten Dadant 10er, 12er, Zander und Schweizermass CH12 und CH16

1 Paar

WA02 Wanderbock für Kleinbeuten

Wanderbock für Magazinbeuten Mini Plus und Mini Swiss usw.

1 Paar

WA11 Zwei Latten zu WA01 und WA02

gehobelt und gebohrt

300 x 10 x 7.5 cm (für 5 Magazine)

1 Paar

Verkauf nur über Imkerfachgeschäfte (kein Direktverkauf)

Tel. 071 272 20 87

E-Mail: Imkerartikel@dock-luzern.ch

www.dock-luzern.ch

Anwendungsbeispiele

